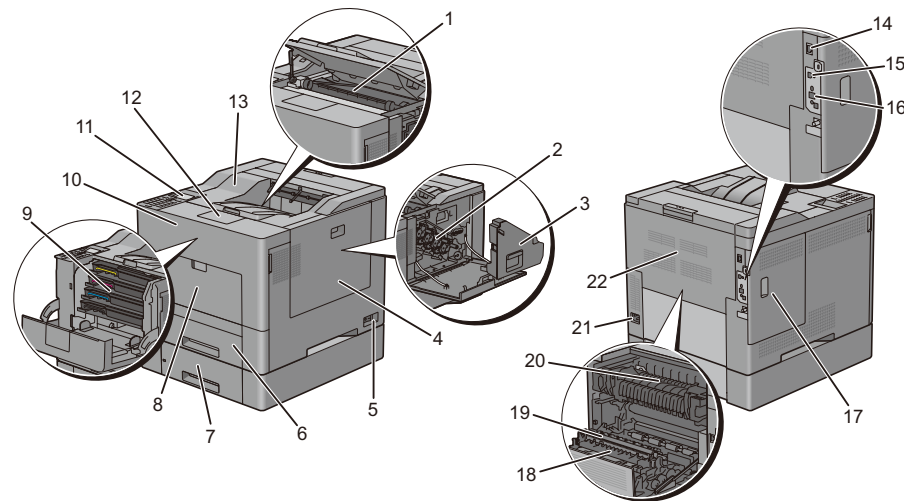
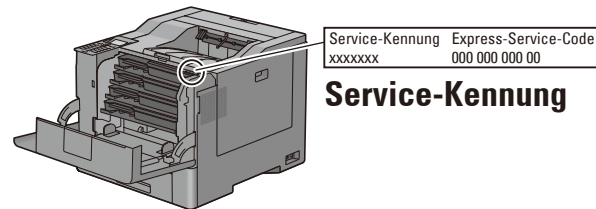


## Vorder- und Rückansicht



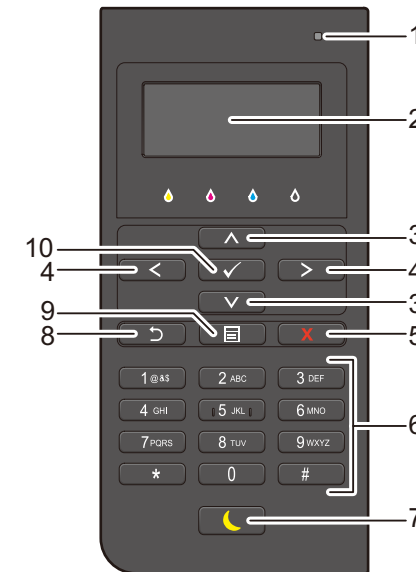
1	Transfereinheit	12	Ausgabefachverlängerung
2	Trommeleinheiten	13	Obere Abdeckung
3	Alttonerbehälter	14	Ethernet-Anschluss
4	Rechte Seitenabdeckung	15	USB-Anschluss
5	Netzschalter	16	WLAN-Adapteranschluss
6	Fach1	17	Linke Seitenabdeckung
7	Optionaler 550-Blatt-Einzug (Fach2)	18	Duplexeinheit
8	Mehrzweckeinzug (Multipurpose Feeder, MPF)	19	Übertragungswalze (ÜT-Walze)
9	Tonerkassetten	20	Fixiereinheit
10	Frontabdeckung	21	Netzanschluss
11	Bedienfeld	22	Hintere Abdeckung



### Service-Kennung

## Über das Bedienfeld

Das Bedienfeld weist ein vierzeiliges LCD-Bedienfeld, eine Status-LED, Bedientasten, sowie einen Ziffernblock auf, mit denen Sie den Drucker steuern können.

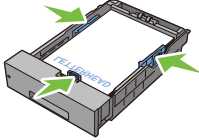
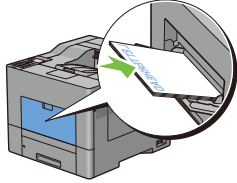


1	Status-LED (Bereit / Fehler)	Wenn der Drucker bereit ist, leuchtet die Anzeige grün, diese blinkt grün, wenn Daten empfangen werden. Wenn ein Fehler auftritt, leuchtet die Anzeige gelb, diese blinkt gelb, wenn ein nicht behebbarer Druckfehler auftritt.
2	LCD-Bedienfeld	Zeigt verschiedene Einstellungen, Anweisungen und Fehlermeldungen an.
3	▲ ▼ -Taste	Verschiebt den Cursor oder die Hervorhebung eines Elements nach oben oder unten.
4	< > -Taste	Verschiebt den Cursor oder die Hervorhebung eines Elements nach rechts oder links.
5	X -Taste (Abbrechen)	Abbrechen von laufenden Aufträgen oder Aufträgen in der Warteschlange.
6	Ziffernblock	Eingabe von Zeichen und Ziffern.
7	☾ -Taste (Energiespartimer)	Aktiviert bzw. deaktiviert den Energiesparmodus. Der Drucker wechselt in den Energiesparmodus, wenn er für einen bestimmten Zeitraum nicht verwendet wird. Wenn der Energiesparmodus aktiviert ist, leuchtet die entsprechende Taste auf.
8	↶ -Taste (Zurück)	Keht zum vorigen Bildschirm zurück.
9	☰ -Taste (Menü)	Führt zur obersten Ebene des Menüs.
10	✓ -Taste (Einstellen)	Bestätigt die Eingabe von Werten.

**HINWEIS:** Durch Aufrufen eines anderen Menüs oder Zurückkehren zu einem zuvor angezeigten Bildschirm wird die aktuelle Eingabe bzw. Einstellung verworfen. Drücken Sie daher unbedingt die Taste ✓ (Einstellen), um sicherzustellen, dass die aktuelle Eingabe bzw. Einstellung gespeichert wird.

## Einlegen von Briefbögen

Vorgedrucktes Papier, wie z.B. Briefkopfbögen, und vorgelochtes Papier müssen mit der unteren Kante nach vorn und mit der Druckseite nach unten, wie nachfolgend gezeigt, eingelegt werden.

Fach1 und optionaler 550-Blatt-Papiereinzug	MPF	Seitenausrichtung
Druckseite nach unten 	Druckseite nach unten 	Das Blatt wird mit dem Briefkopf zuletzt in den Drucker eingezogen.

**HINWEIS:** Stellen Sie auf dem Bedienfeld oder im Druckertreiber Briefkopf - beidseitig oder Briefkopf-Duplexmodus auf Aktivieren und Papiersorte auf Briefkopf, Vorgedruckt oder Vorgelocht ein, auch wenn Sie nur eine Seite eines Briefkopfbogens bzw. eine Seite von vorgedrucktem oder vorgelochtem Papier bedrucken.

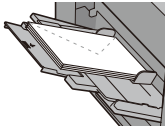
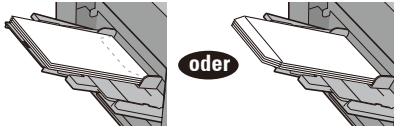
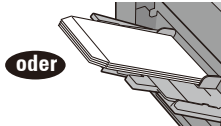
## Einlegen eines Briefumschlags in den MPF

Legen Sie Umschläge wie in den Abbildungen unten dargestellt in der MPF ein.

**ACHTUNG:** Es dürfen keine Umschläge mit Fenster, Fütterung oder selbstklebendem Verschluss verwendet werden. Diese Medien verursachen Papierstaus und können zur Beschädigung des Druckers führen.

**HINWEIS:** Werden die Briefumschläge nicht gleich nach dem Herausnehmen aus der Verpackung in den Mehrweckezug eingelegt, könnten sie sich wölben. Bevor Sie Briefumschläge in den Mehrweckezug einlegen, sollten Sie diese ganz flach und glatt zusammendrücken, um einen Papierstau zu vermeiden.

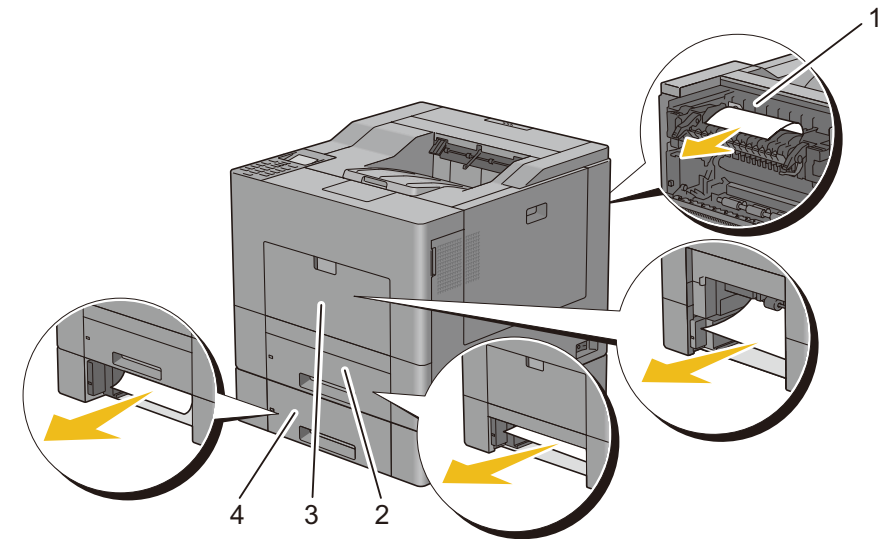
**HINWEIS:** Es dürfen maximal 15 Briefumschläge auf einmal in den Mehrweckezug eingelegt werden. Dies entspricht einer maximalen Höhe der Briefumschläge von ca. 15 mm.

Umschlag #10, Monarch- oder DL-Format	C5-Format
	 oder 

## Feststellen der Papierstaubereiche

**ACHTUNG:** Verwenden Sie bei der Staubeseitigung keine Werkzeuge oder anderen Gegenstände. Dadurch könnte der Drucker irreparabel beschädigt werden.

Die folgenden Abbildung zeigt die Bereiche des Papierwegs, in denen Papierstaus auftreten können.



- |   |                                   |
|---|-----------------------------------|
| 1 | Fixiereinheit                     |
| 2 | Fach1                             |
| 3 | MPF                               |
| 4 | Optionaler 550-Blatt-Papiereinzug |

### Wo finde ich was

Für ausführliche Informationen rufen Sie die Dell-Druckereinrichtung auf der „Software and Documentation disc“ auf.

- Installationsvideo  
Installationsanweisungen für  
Druckerhardware und optionales Zubehör.
- Benutzerhandbuch  
Weitere Informationen zu  
Druckerkomponenten, Austausch von  
Verbrauchsmaterialien, verfügbare Software  
und Fehlerbehebung.